



Là giải pháp điều khiển ánh sáng tinh vi mà đơn giản, tiết kiệm năng lượng

Bộ điều khiển rơ le Dynalite

Là một trong những phương thức điều khiển ánh sáng phổ biến nhất, bộ điều khiển rơ le có thể ảnh hưởng mạnh đến vấn đề quản lý năng lượng và điều khiển ánh sáng. Có sẵn cấu hình gắn ray (DIN-rail) và hộp gắn tường, Dynalite hỗ trợ đa dạng các bộ điều khiển rơ le đa dạng về kiểu mạch và kích cỡ để hoạt động riêng lẻ hoặc là một phần của hệ thống, thỏa mãn mọi yêu cầu dự án. Mỗi thiết bị có thể lưu trữ hơn 170 cài đặt trước, cho phép áp dụng nhanh các thủ tục đóng ngắt phức tạp từ các thông báo hệ thống đơn giản. Vì mỗi rơ le đều lưu trữ các kịch bản cài đặt trước, quá trình vận hành và thông báo hệ thống sẽ trở nên đơn giản.

Lợi ích

- Hỗ trợ nhiều bộ điều khiển rơ le đa dạng về kiểu mạch và kích cỡ để hoạt động riêng lẻ hoặc là một phần của hệ thống
- Đơn giản hóa quá trình vận hành và thông báo hệ thống

Ứng dụng

- Cửa hàng bán lẻ và khách sạn, văn phòng và công nghiệp
- Không gian công cộng, sân vận động và các trung tâm sự kiện đa năng
- Khu dân cư

Bộ điều khiển rơ le Dynalite

Phiên bản



DDRC1220FR-GL 12 x 20A Relay Controller



DDRC810DT-GL 8 x 10A Relay Controller



DDRC420FR Relay Controller



DMRC210 Relay Controller

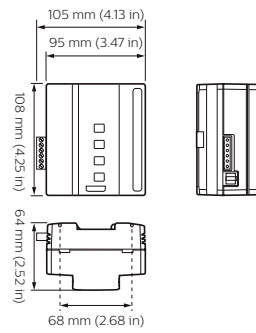
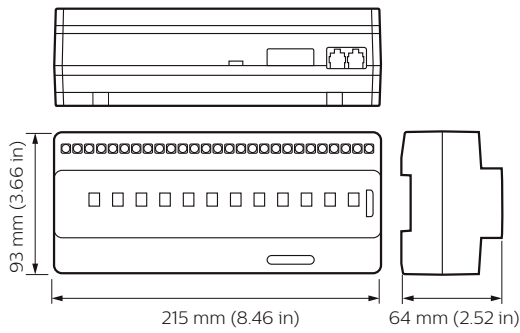


PDUVCC



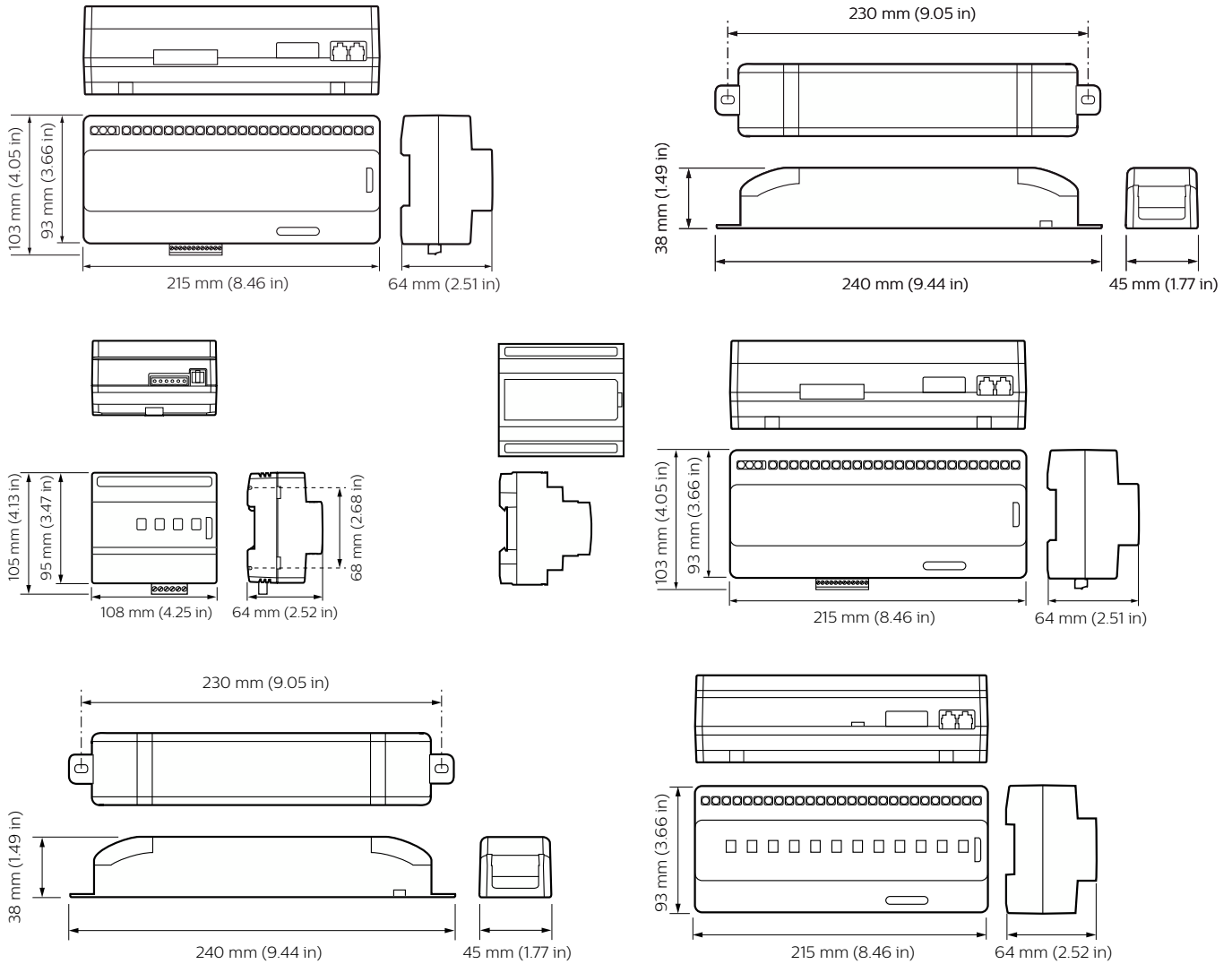
DDRC-GRMS-E

Bản vẽ kích thước



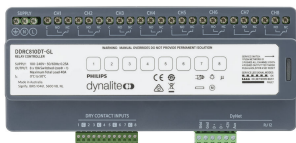
Bộ điều khiển rơ le Dynalite

Bản vẽ kích thước

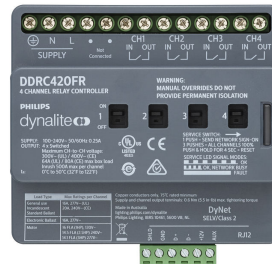


Chi tiết sản phẩm

Front of the DDRC810DT-GL 8 x 10A Relay Controller



DDRC420FR Relay Controller



Bộ điều khiển rơ le Dynalite

Chi tiết sản phẩm

DMRC210 Relay Controller

